

Monitoramento controle e alarme de funcionamento e temperatura, via celular e Internet, para câmara fria, adega climatizada e centro de processamento de dados

Descrição Sumária

O Sistema "MGE" permite o gerenciamento total, no local e ou à distância, de equipamentos, sejam eles de refrigeração e ou aquecimento e ou climatização. Ele monitora, configura, armazena e visualiza os dados, imprime gráficos e históricos sobre o desempenho dos equipamentos.

O Sistema "MGE" é de fácil instalação e utilização, compatível com qualquer ambiente Windows, bastando poucos minutos para entrar em funcionamento.

Com o "MGE" você tem: registro de temperaturas máxima e mínima, umidade relativa, tempo de refrigeração e degelo, tempo de funcionamento do compressor ou aquecedor e muito mais.

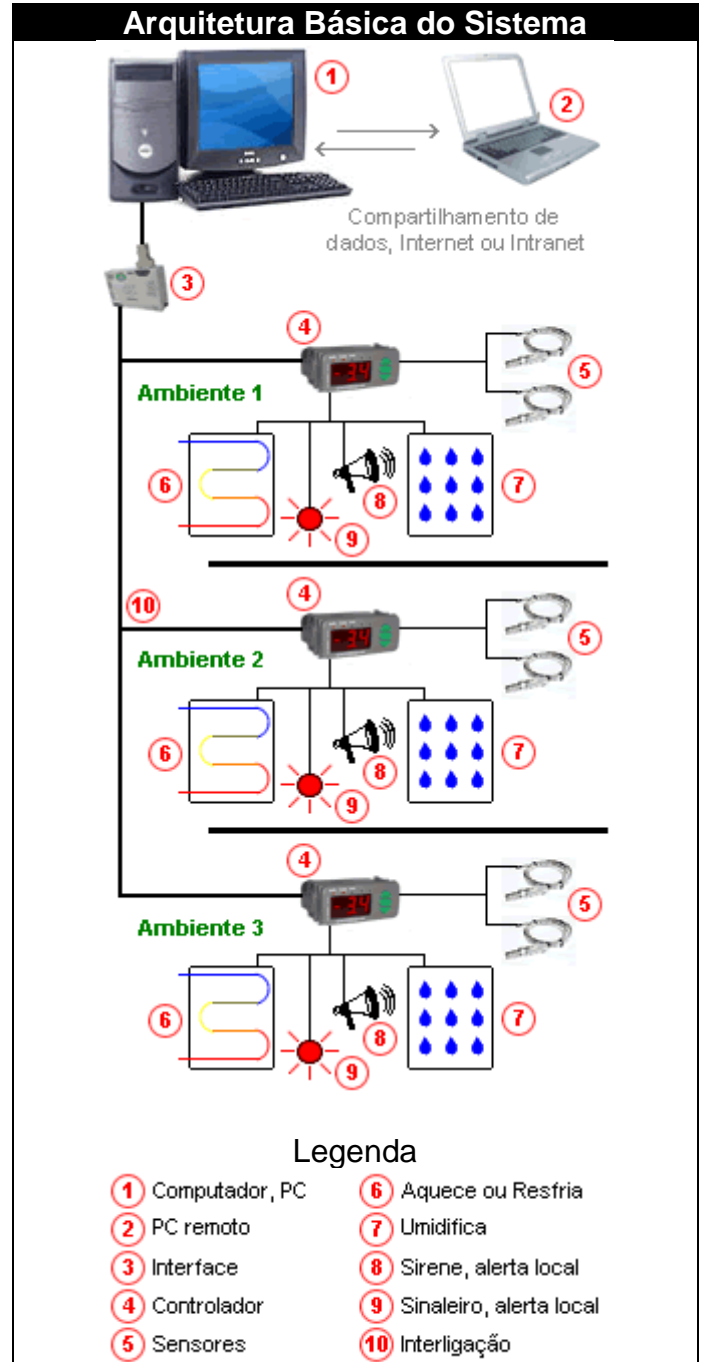
Tudo é supervisionado via computador, podendo ser visualizado e ou alterado a qualquer momento e de qualquer lugar do mundo e com segurança e tranqüilidade. O Sistema também permite parametrização e leitura no local onde os controladores estão instalados.

E, caso as grandezas monitoradas fujão dos parâmetros desejados, o "MGE" envia avisos para todos os telefones e e-mail's cadastrados.

Na configuração padrão os Controladores do sistema MGE somente monitoram, não interagem com os equipamentos que alteram as condições do ambiente (funcionamento em paralelo e de forma autônoma).

Existindo tais equipamentos é possível substituir os Controladores existentes pelos do Sistema MGE, permitindo além do monitoramento a interação com os equipamentos mencionados.

Apresentação dos dados na tela do PC



Monitoramento controle e alarme de funcionamento e temperatura, via celular e Internet, para câmara fria, adega climatizada e centro de processamento de dados

Exemplos de como utilizar o **Monitoramento controle e alarme de funcionamento e temperatura, via celular e Internet, para câmara fria, adega climatizada e centro de processamento de dados**, como segue:

Ex. 1: Indústria farmacêutica x Operador logístico: A indústria farmacêutica pode monitorar as condições de armazenagem dos medicamentos na sede do operador logístico, inclusive receber alarmes quando fora do padrão;

Ex. 2: Supermercado manutenção central x Supermercado filiais: A partir da manutenção central monitora e altera o funcionamento nas filiais, também recebera alarme em caso de falha;

Ex. 3: Hospital x Centro cirúrgico: O departamento de manutenção pode monitorar e programar, em tempo real, a temperatura e umidade nas salas de cirurgia, recebera alarme quando fora do padrão;

Ex. 4: Franqueador master x Franqueados: O franqueador pode monitorar, via internet, as condições de estocagem dos produtos que estão na camara fria do franqueado, recebendo alarme em caso de pane de funcionamento;

Ex. 5: Enófilo ou Sommelier x Adega climatizada personalizada: O Enófilo ou Sommelier monitora e controla, via celular, as condições de temperatura e umidade na adega climatizada, sera alertado em caso de falha de funcionamento;

Ex. 6: Administradores de cpd x Centro de processamento de dados: O Administrador verifica e controla a temperatura e umidade, via internet, nas salas do data center ou do centro de processamento de dados, o sistema enviara alerta quando fora daquilo programado

Verifique as principais vantagens do sistema MGE para **Monitoramento controle e alarme de funcionamento e temperatura, via celular e Internet, para câmara fria, adega climatizada e centro de processamento de dados**, a saber:

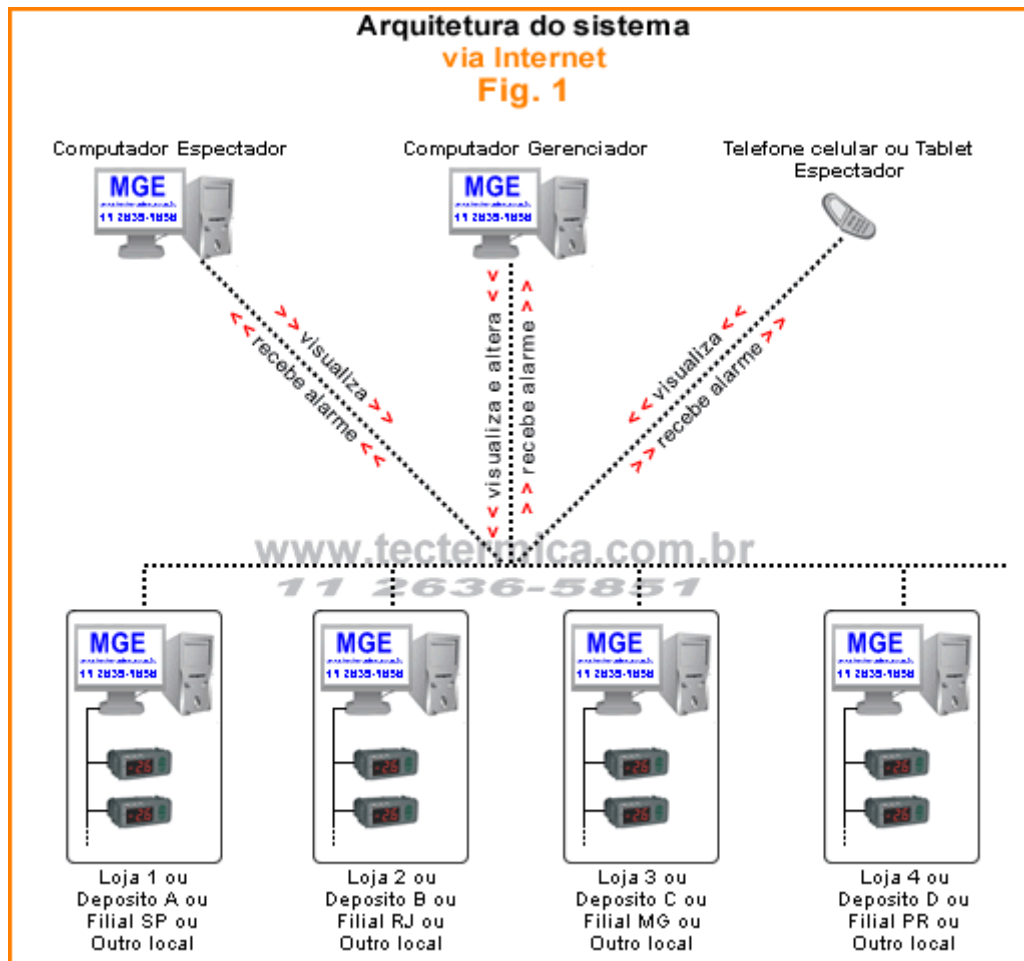
- Compatível com qualquer ambiente Windows;
- Programação e leitura no local onde o equipamento está instalado;
- Programação e leitura via Internet ou via celular;
- Alarme de pane operacional no local onde o equipamento está instalado;
- Alarme de pane operacional por e-mail e ou mensagem SMS;
- Registro e impressão de gráficos de temperaturas máxima e mínima;
- Entre outros.

Confira alguns dos equipamentos que podem receber o sistema MGE para **Monitoramento controle e alarme de funcionamento e temperatura, via celular e Internet, para câmara fria, adega climatizada e centro de processamento de dados**, como segue: Câmaras frigoríficas em geral, câmaras frias em geral, balcões expositores para supermercados, balcões expositores para carnes, boilers, estufas, cpds, adegas climatizadas personalizadas, data centers, geladeiras de medicamentos e vacinas, ilhas polares, walkins coolers em geral, estufas em geral, salas climatizadas de manipulação, pickings em geral, centros cirúrgicos, museus, locais onde o controle e estabilidade de temperatura e umidade relativa sejam fatores preponderantes.

Monitoramento controle e alarme de funcionamento e temperatura, via celular e Internet, para câmara fria, adega climatizada e centro de processamento de dados - Arquitetura do sistema na Internet

Veja no esquemático abaixo, Figura 1, o **Monitoramento controle e alarme de funcionamento e temperatura, via celular e Internet, para câmara fria, adega climatizada e centro de processamento de dados**, seja para programação ou apenas para o monitoramento:

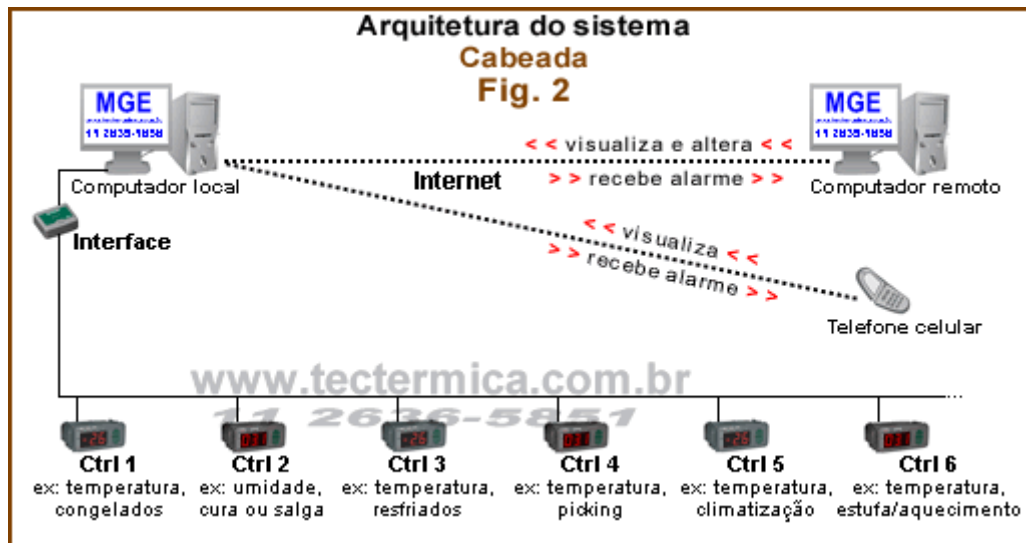
Monitoramento controle e alarme de funcionamento e temperatura, via celular e Internet, para câmara fria, adega climatizada e centro de processamento de dados



Monitoramento controle e alarme de funcionamento e temperatura, via celular e Internet, para câmara fria, adega climatizada e centro de processamento de dados - Arquitetura do sistema no local, rede cabeada

No esquemático a seguir, Figura 2, demonstramos o **Monitoramento controle e alarme de funcionamento e temperatura, via celular e Internet, para câmara fria, adega climatizada e centro de processamento de dados a ser implantado no local e com rede cabeada:**

Monitoramento controle e alarme de funcionamento e temperatura, via celular e Internet, para câmara fria, adega climatizada e centro de processamento de dados



O sistema MGE para **Monitoramento controle e alarme de funcionamento e temperatura, via celular e Internet, para câmara fria, adega climatizada e centro de processamento de dados** é dividido em módulos:

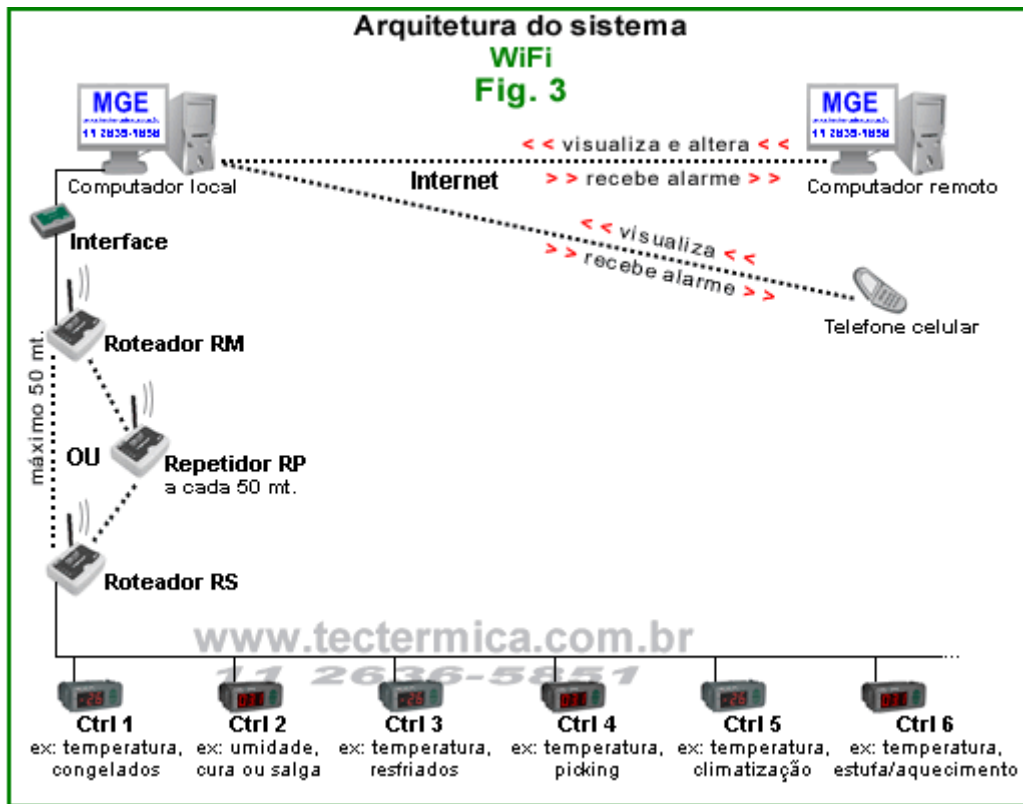
- **Modulo Local:** O próprio controlador, fixado junto ao equipamento, mediante uma senha, aceita programação e leitura dos dados;
- **Modulo Gerenciador:** O computador que se encontra no endereço onde os equipamentos estão instalados, mediante uma senha, aceita programação e leitura dos dados, além de receber alarme de pane operacional;
- **Modulo Espectador/Computador:** Um computador que pode estar em qualquer lugar do mundo, basta estar conectado a Internet, permite somente a leitura dos dados, além de receber alarme de pane operacional;
- **Modulo Espectador/Celular ou Tablet:** A partir de um celular ou tablet, que pode estar em qualquer lugar do mundo, bastando estar conectado à Internet, permite somente a leitura dos dados, além de receber alarme de pane operacional.

O sistema de **Monitoramento controle e alarme de funcionamento e temperatura, via celular e Internet, para câmara fria, adega climatizada e centro de processamento de dados** pode ser instalado em equipamentos existentes, para tanto basta substituir os controladores disponíveis pelos do Sistema MGE, permitindo além do monitoramento a programação via Internet.

Monitoramento controle e alarme de funcionamento e temperatura, via celular e Internet, para câmara fria, adega climatizada e centro de processamento de dados real - Arquitetura do sistema no local, rede sem fio

No esquemático abaixo, Figura 3, demonstramos o **Monitoramento controle e alarme de funcionamento e temperatura, via celular e Internet, para câmara fria, adega climatizada e centro de processamento de dados** a ser implantado no local e com rede sem fio (wireless ou WiFi):

Monitoramento controle e alarme de funcionamento e temperatura, via celular e Internet, para câmara fria, adega climatizada e centro de processamento de dados



Observações:
- Características técnicas sujeitas a alterações sem prévio aviso.