

Câmara fria padronizada Sugestão de layout (posicionamento)

Câmara fria padronizada Imagens ilustrativas

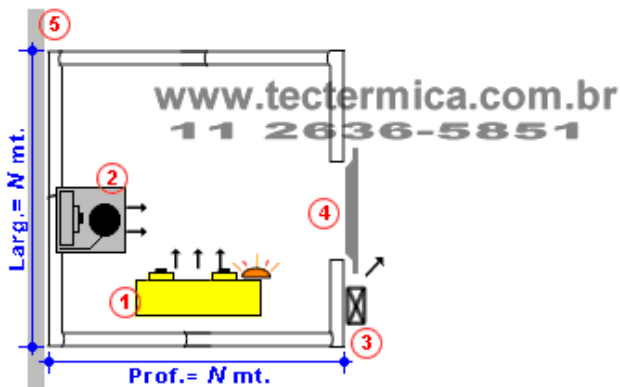


A seguir as sugestões de layout (posicionamento) da **câmara frigorífica** levando em conta as paredes em alvenaria disponíveis no local

Vista baixa

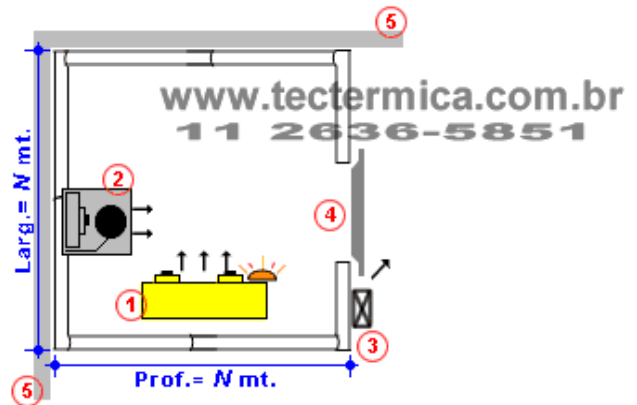
A

1 parede em alvenaria no local / Painel frigorífico 2 faces
Ref.: Layout 1P/2F



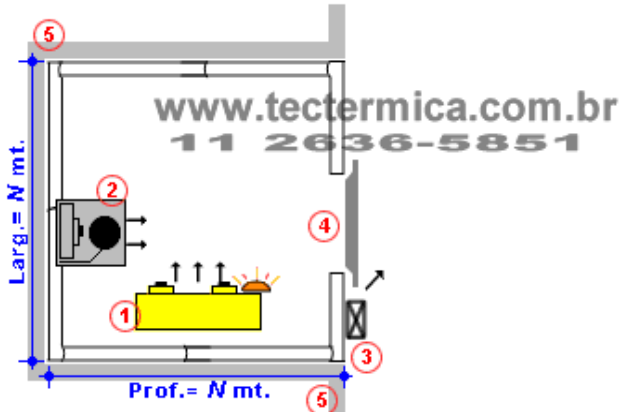
B

2 paredes em alvenaria no local / Painel frigorífico 2 faces
Ref.: Layout 2P/2F



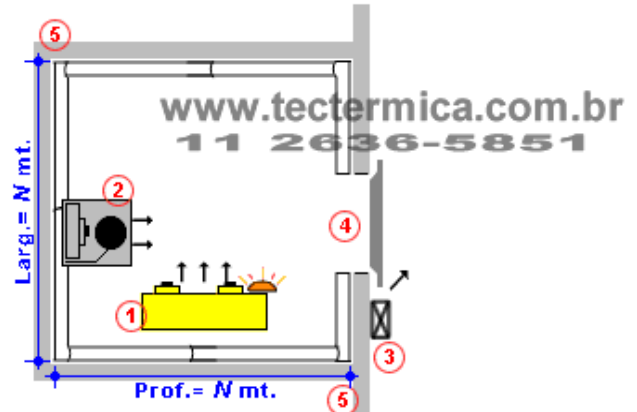
C

3 paredes em alvenaria no local / Painel frigorífico 2 faces
Ref.: Layout 3P/2F



D

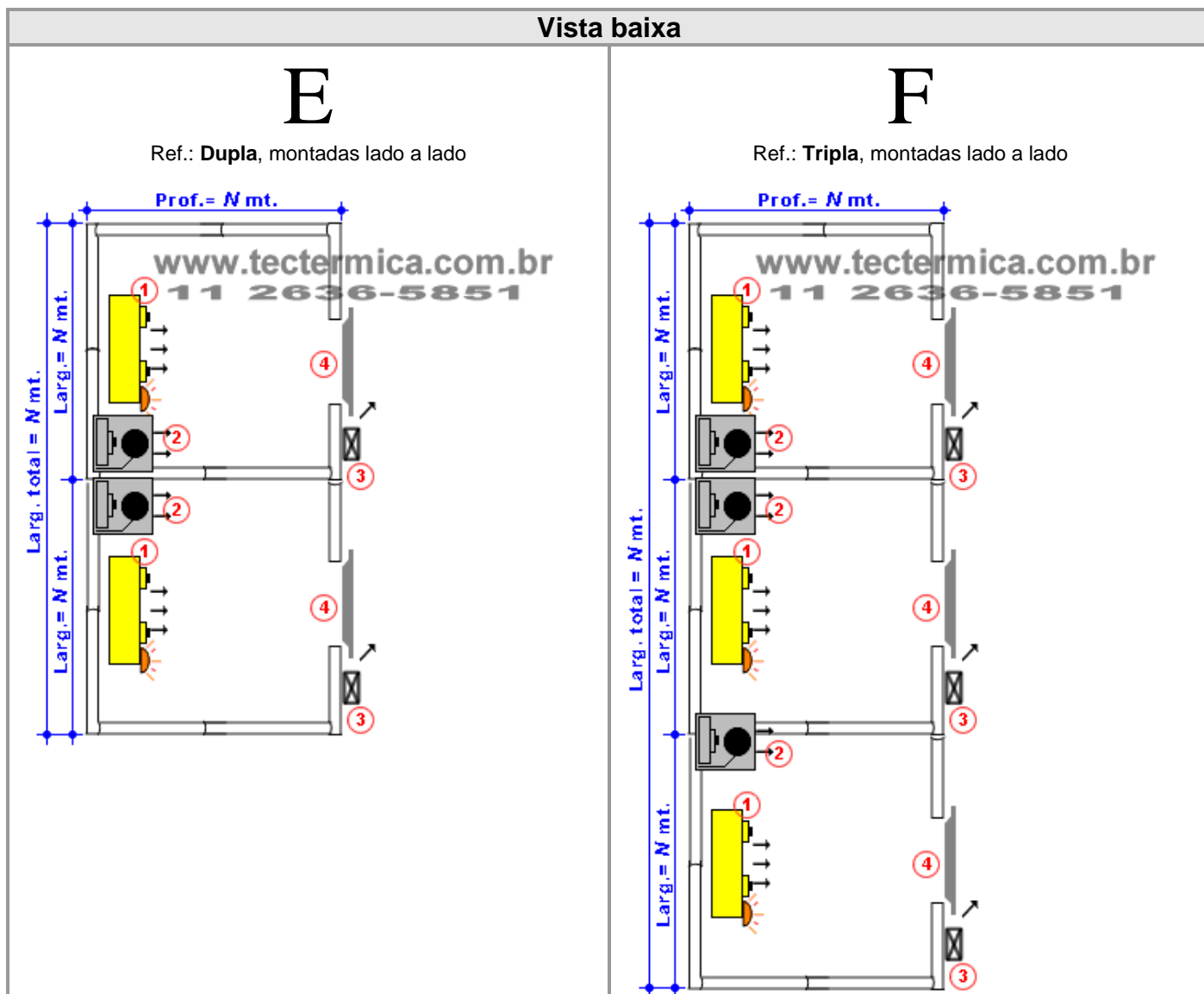
4 paredes em alvenaria no local / Painel frigorífico 1 face
Ref.: Layout 4P/1F



Câmara fria padronizada
Sugestão de layout (posicionamento)

Câmaras frigoríficas duplas ou triplas, montadas lado a lado, respeitando a mesma disponibilidade de paredes em alvenaria do local para instalação (veja as sugestões acima) e levando em conta o dimensional das câmaras frigoríficas desejadas.

Vista baixa



Legenda

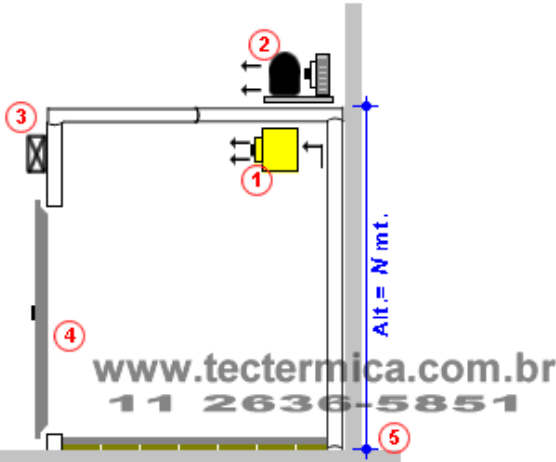
- 1) Unidade evaporadora, interna, imediatamente abaixo do teto da **câmara frigorífica**
- 2) Unidade condensadora, externa, imediatamente acima do teto ou ao lado da **câmara frigorífica**
- 3) Painel de controle
- 4) Porta frigorífica
- 5) Paredes e ou piso e ou laje, em alvenaria, existente no local

Câmara fria padronizada
Sugestão de layout (posicionamento)

Vista corte

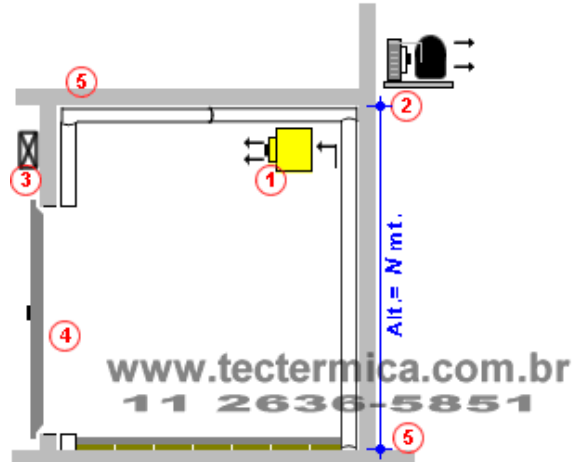
G

Painel frigorífico 2 faces
(quando disponível até 3 paredes em alvenaria no local)



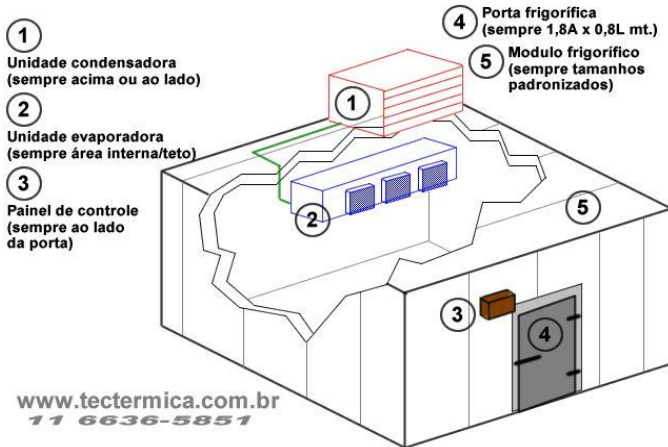
H

Painel frigorífico 1face
(quando disponível 4 paredes em alvenaria no local)



Perspectiva

Câmara fria com equipamento split system (SS)



Camara fria com equipamento plug-in (CF)

